



環境保全協定に基づく連絡会議

2017年 6月 2日

武田薬品工業株式会社 湘南研究所

本日の議題



- (1) 平成28年度 環境測定結果報告
- (2) 「環境モニター」推薦依頼
- (3) コミュニティ活動
- (4) その他
 - 希少植物の保存活動について
 - 医療法人沖縄徳洲会 湘南鎌倉総合病院への土地譲渡について
 - 研究所の機構改革について

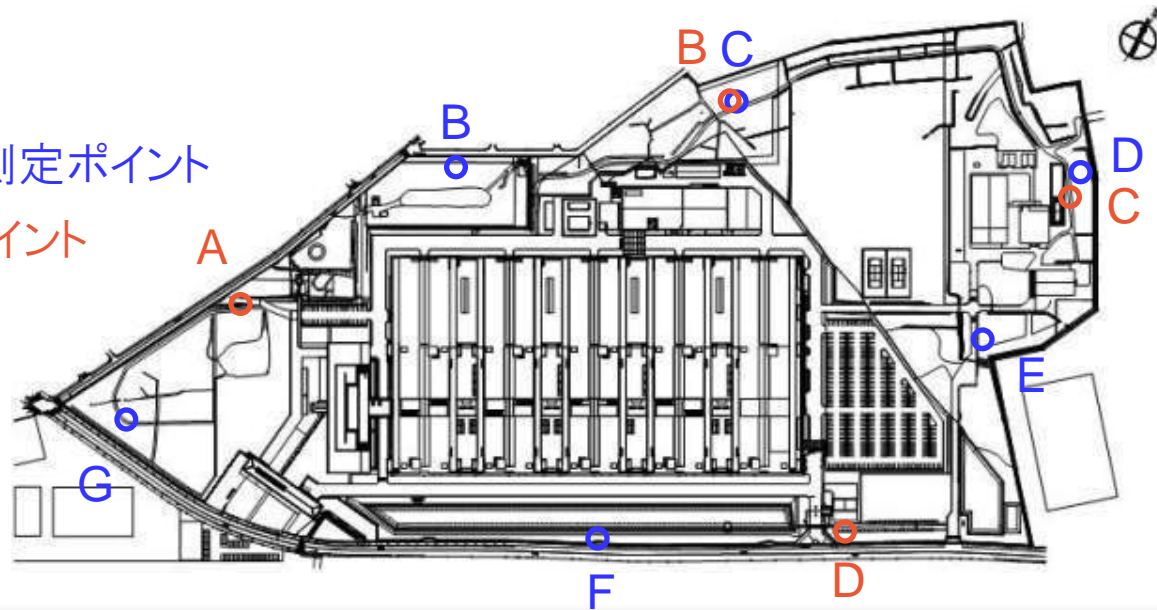
(1) 平成28年度 環境測定結果報告



月	4	5	6	7	8	9	10	11	12	1	2	3
排水(1回/月)	■											
排気(2回/年)						■						■
騒音(4回/年)		■			■			■			■	
振動(4回/年)		■			■			■			■	
臭気(1回/年)					■							

騒音・振動測定ポイント

臭気測定ポイント



(1)-1 排水



測定項目	単位	法令基準	管理目標 (協定)	測定頻度 (協定)	測定値 (最小値)	測定値 (最大値)
水温	℃	45	40	常時	11.0	33.8
水素イオン濃度(pH)		5~9	5.8~8.6	〃	6.4	8.2
全有機炭素(TOC)	mgC/L	-	250	〃	1 ※	108 ※
生物学的酸素要求量(BOD)	mg/L	600	300	1回/月	3.8	100
浮遊物質(SS)	mg/L	600	300	〃	4.0	170
ルマルヘキサン抽出物質含有量(鉱油類含有量)	mg/L	5	2.5	〃	<1	<1
ルマルヘキサン抽出物質含有量(動植物油脂類含有量)	mg/L	30	15	〃	<1	6
沃素消費量	mg/L	220	110	〃	1	14
フェノール類	mg/L	0.5	0.25	〃	<0.005	0.027
銅及びその化合物	mg/L	1	0.5	〃	<0.01	0.34
亜鉛及びその化合物	mg/L	1	0.5	〃	0.01	0.16
鉄及びその化合物(溶解性)	mg/L	3	1.5	〃	0.01	0.11
マンガン及びその化合物(溶解性)	mg/L	1	0.5	〃	<0.01	0.01
クロム及びその化合物	mg/L	2	1	〃	<0.02	<0.02
ニッケル含有量	mg/L	1	0.5	〃	<0.01	0.01
カドミウム及びその化合物	mg/L	0.03	0.015	〃	<0.002	<0.002
シアン化合物	mg/L	1	0.5	〃	<0.02	<0.02
有機磷化合物	mg/L	0.2	0.1	〃	<0.01	<0.01
鉛及びその化合物	mg/L	0.1	0.05	〃	<0.01	<0.01
六価クロム化合物	mg/L	0.5	0.25	〃	<0.02	<0.02
砒素及びその化合物	mg/L	0.1	0.05	〃	<0.002	<0.002

※ TOCの年間平均値=13 (mgC/L) TOCの最大値が100 mgC/L以上となった日数=2日/年

(1)-1 排水



測定項目	単位	法令基準	管理目標 (協定)	測定頻度 (協定)	測定値 (最小値)	測定値 (最大値)
水銀及びアルキル水銀その他の水銀化合物	mg/L	0.005	0.0025	1回/月	<0.0005	<0.0005
アルキル水銀化合物	mg/L	検出されないこと	検出されないこと	〃	検出されず	検出されず
ポリ塩化ビフェニル	mg/L	0.003	0.0015	〃	<0.0005	<0.0005
トリクロロエチレン	mg/L	0.1	0.05	〃	<0.001	<0.001
テトラクロロエチレン	mg/L	0.1	0.05	〃	<0.001	<0.001
ジクロロメタン	mg/L	0.2	0.1	〃	<0.01	<0.01
四塩化炭素	mg/L	0.02	0.01	〃	<0.001	<0.001
1,2-ジクロロエタン	mg/L	0.04	0.02	〃	<0.002	<0.002
1,1-ジクロロエチレン	mg/L	1	0.5	〃	<0.01	<0.01
シス-1,2-ジクロロエチレン	mg/L	0.4	0.2	〃	<0.02	<0.02
1,1,1-トリクロロエタン	mg/L	3	1.5	〃	<0.001	<0.001
1,1,2-トリクロロエタン	mg/L	0.06	0.03	〃	<0.003	<0.003
1,3-ジクロロプロペン	mg/L	0.02	0.01	〃	<0.001	<0.001
チウラム	mg/L	0.06	0.03	〃	<0.006	<0.006
シマジン	mg/L	0.03	0.015	〃	<0.002	<0.002
チオベンカルブ	mg/L	0.2	0.1	〃	<0.01	<0.01
ベンゼン	mg/L	0.1	0.05	〃	<0.005	<0.005
1,4-ジオキサン	mg/L	0.5	0.25	〃	<0.05	<0.05
セレン及びその化合物	mg/L	0.1	0.05	〃	<0.001	<0.001
ほう素及びその化合物	mg/L	10	5	〃	<0.1	<0.1
ふっ素及びその化合物	mg/L	8	4	〃	<0.08	0.21
アンモニア性窒素,亜硝酸性窒素及び硝酸性窒素含有量	mg/L	380	190	〃	3.2	23
ダイオキシン類	pg-TEQ/L	10	5	1回/年	0.0012	0.0012

排水測定の結果、すべて管理目標値以下でした。

(1)-2 排 気 (大気排出)



ガスエンジン

施設名	測定項目							
	ばいじん(g/m ³ N)				窒素酸化物(ppm)			
	(酸素濃度11.5%)				(酸素濃度11.5%)			
	法令基準	管理目標	測定値		法令基準	管理目標	測定値	
9月27日			3月28日	9月27日			3月28日	
ガスエンジンNo.1	0.11	0.04	<0.0004	0.0005	90.4	18	9	8
ガスエンジンNo.2	0.11	0.04	<0.0004	0.0006	90.4	18	8	9
ガスエンジンNo.3	0.11	0.04	<0.0004	0.0005	90.4	18	8	9
ガスエンジンNo.4	0.11	0.04	(※)	<0.0004	90.4	18	(※)	9

(※) 9月～3月停止のため測定していない

排気測定の結果、すべて管理目標値以下でした。

(1)-2 排 気 (大気排出)



ボイラー

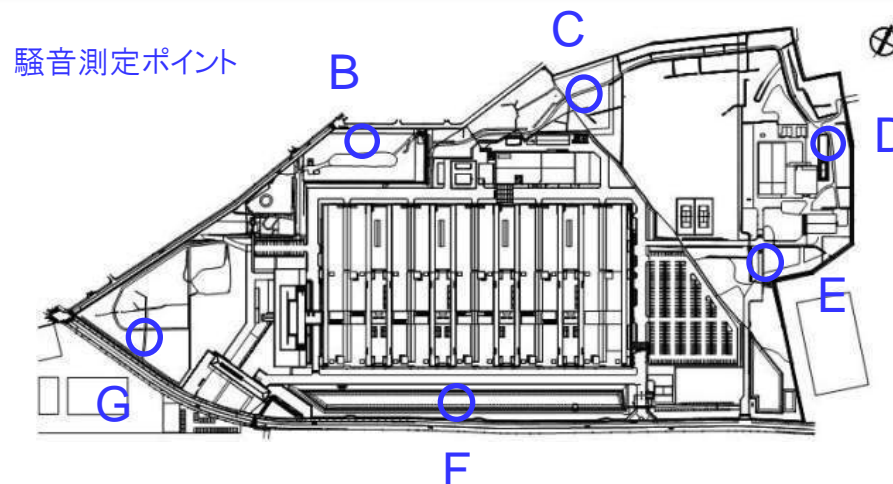
施設名	測定項目							
	ばいじん (g/m ³ N)				窒素酸化物 (ppm)			
	(酸素濃度 5%)				(酸素濃度5%)			
	法令基準	管理目標	測定値		法令基準	管理目標	測定値	
9月27日 ～29日			3月28日 ～30日	9月27日 ～29日			3月28日 ～30日	
ボイラーNo. 1	0.3	0.05	<0.0004	<0.0004	45.7	30.5	20	18
ボイラーNo. 2	0.3	0.05	<0.0004	<0.0004	45.7	30.5	21	18
ボイラーNo. 3	0.3	0.05	<0.0004	0.0005	45.7	30.5	17	18
ボイラーNo. 4	0.3	0.05	<0.0004	<0.0004	45.7	30.5	16	18
ボイラーNo. 5	0.3	0.05	<0.0004	<0.0004	45.7	30.5	18	17
ボイラーNo. 6	0.3	0.05	0.0006	0.0004	45.7	30.5	18	18
ボイラーNo. 7	0.3	0.05	<0.0004	<0.0004	45.7	30.5	18	17
ボイラーNo. 8	0.3	0.05	<0.0004	<0.0004	45.7	30.5	18	16
ボイラーNo. 9	0.3	0.05	<0.0004	<0.0004	45.7	30.5	21	17
ボイラーNo. 10	0.3	0.05	<0.0004	<0.0004	45.7	30.5	19	18
ボイラーNo. 11	0.3	0.05	<0.0004	<0.0004	45.7	30.5	23	18
ボイラーNo. 12	0.3	0.05	<0.0004	<0.0004	45.7	30.5	17	17
ボイラーNo. 13	0.3	0.05	<0.0004	<0.0004	45.7	30.5	21	19
ボイラーNo. 14	0.3	0.05	休止中 (※1)	休止中 (※1)	45.7	30.5	休止中 (※1)	休止中 (※1)
ボイラーNo. 15	0.3	0.05	<0.0004	<0.0004	45.7	30.5	17	17
ボイラーNo. 16	0.3	0.05	<0.0004	<0.0004	45.7	30.5	21	24
ボイラーNo. 17	0.3	0.05	0.0007	<0.0004	45.7	30.5	23	20
ボイラーNo. 18	0.3	0.05	<0.0004	<0.0004	45.7	30.5	19	23
ボイラーNo. 19	0.3	0.05	<0.0004	<0.0004	45.7	30.5	25	23
ボイラーNo. 20	0.3	0.05	0.0004	<0.0004	45.7	30.5	23	23
ボイラーNo. 21	0.3	0.05	<0.0004 ※2	0.0004	45.7	30.5	20 ※2	20
ボイラーNo. 22	0.3	0.05	0.0007	<0.0004	45.7	30.5	21	20
ボイラーNo. 23	0.3	0.05	0.0006	<0.0004	45.7	30.5	22	21
ボイラーNo. 24	0.3	0.05	0.0005	<0.0004	45.7	30.5	18	20
ボイラーNo. 25	0.3	0.05	<0.0004	<0.0004	45.7	30.5	18	21
ボイラーNo. 26	0.3	0.05	<0.0004	<0.0004	45.7	30.5	15	17
ボイラーNo. 27	0.3	0.05	<0.0004	0.0005	45.7	30.5	16	19
ボイラーNo. 28	0.3	0.05	<0.0004	<0.0004	45.7	30.5	16	16
ボイラーNo. 29	0.3	0.05	<0.0004	0.0004	45.7	30.5	16	14
ボイラーNo. 30	0.3	0.05	<0.0004	<0.0004	45.7	30.5	18	17

排気測定の結果、休止中のNo.14以外は管理目標値以下でした。

※1 No. 14:メンテナンス後、運転前に測定する予定

※2 No. 21:メンテナンスのため9月分を10月21日に別途測定

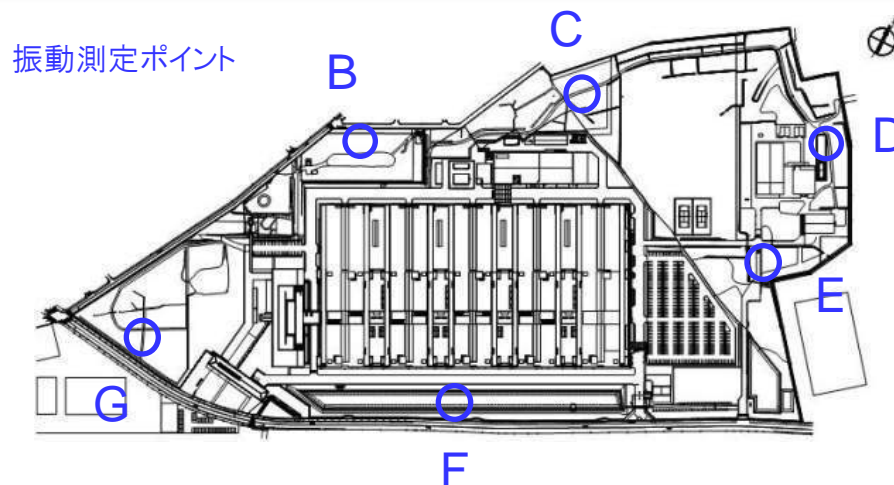
(1)-3 騒音



測定地点	管理目標 (法令基準)				騒音レベルLA05(dB)																			
	朝	昼	夕	夜	朝				昼				夕				夜							
					5月31日	8月4日	8月31日	11月17日	2月22日	5月30日	8月3日	8月30日	11月16日	2月21日	5月30日	8月3日	8月30日	11月16日	2月21日	5月30日 ~31日	8月3日 ~4日	8月30日 ~31日	11月16日 ~17日	2月21日 ~22日
B	60 (60)	62.5 (62.5)	60 (60)	52.5 (52.5)	45	73※	64※	55	50	49	73※	60	58	58	48	46	58	43	47	43	47	54※	45	45
C	60 (65)	62.5 (70)	60 (65)	52.5 (55)	45	66※	50	51	44	45	71※	59	50	48	44	57	54	45	45	44	45	52	40	44
D	57.5 (57.5)	62.5 (62.5)	57.5 (57.5)	50 (50)	44	72※	54	53	46	48	74※	59	54	56	56	47	56	44	46	44	45	57※	43	46
E	65 (65)	70 (70)	65 (65)	55 (55)	59	69※	55	50	46	48	73※	54	52	53	45	44	60	45	44	40	43	59※	43	43
F	75 (75)	75 (75)	75 (75)	65 (65)	55	58	60	64	60	65	60	62	63	64	63	59	62	63	60	46	44	54	45	52
G	67.5 (67.5)	70 (70)	67.5 (67.5)	57.5 (57.5)	60	69※	58	60	59	60	71※	66	59	59	60	58	63	58	60	48	53	55	52	53

(※): 虫の鳴き声が原因で、管理目標値および法令基準値の超過が認められました。
8月3日昼、4日朝に管理目標を超過した地点が多かったため、8月末に再度測定を実施しました。

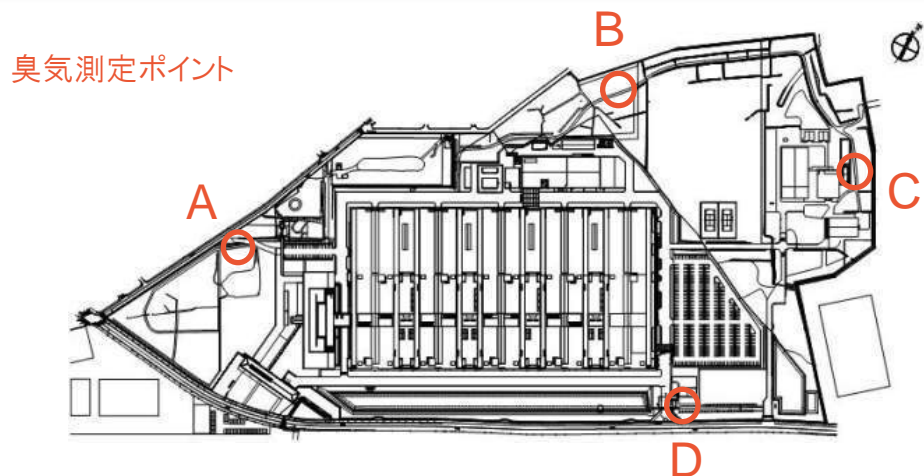
(1)-4 振動



測定地点	管理目標 (法令基準)		振動レベルL10(dB)								
	昼	夜	昼				夜				
			5月30日	8月3日	11月16日	2月21日	5月30日～ 31日	8月3日～4 日	11月16日 ～17日	2月21日～ 22日	
B	65 (65)	60 (60)	<30	<30	<30	<30	<30	<30	<30	<30	<30
C	70 (65)	60 (60)	30	30	<30	<30	<30	<30	<30	<30	<30
D	65 (65)	55 (55)	32	<30	<30	33	<30	<30	<30	<30	<30
E	70 (70)	60 (60)	<30	34	<30	31	<30	<30	<30	<30	<30
F	70 (70)	65 (65)	36	34	38	43	<30	<30	<30	<30	<30
G	65 (65)	60 (60)	36	31	32	35	<30	<30	<30	<30	<30

振動測定の結果、すべて管理目標値以下でした。

(1)-5 臭気



測定地点	法令基準	管理目標	臭気指数 8月4日
A	15	10	<10
B	15	10	<10
C	15	10	<10
D	15	10	<10

臭気測定の結果、すべて管理目標値以下でした。



(2) 環境モニター推薦依頼

- 目的：
弊社と皆様とのコミュニケーションの一環として、
研究所に関するご意見をお伺いします。
- 環境モニター員：
各町内会より1名選出してくださるようお願いいたします。
- モニター員にお願いすること：
年1回のアンケートをお願いします。
年1回の会合でご意見をお伺いします。

- ◆ 2016年11月13日に環境モニター会議を開催し、アンケートの集計結果をモニターの方に報告させていただきました。
その時の資料を添付します。



(3)-1 コミュニティ活動

① ボランティア清掃

弊社と関係会社の従業員により、湘南研究所敷地外周について「ボランティア清掃」を行います。参加予定人数は、毎回150-200名程度です。

実施日時(2017年)		備考
第1回	5月24日(水)夕方	藤沢市クリーンキャンペーン(5月28日)
第2回	8月2日(水)夕方	村岡地区夏季1日清掃デー(8月20日)
第3回	10月11日(水)朝	藤沢1日清掃デー(11月19日)
第4回	12月 6日(水)朝	村岡地区冬期1日清掃デー(12月中(未定))



昨年度ボランティア清掃の様子

② 秋祭り

2016年10月13日(木)に第5回秋祭りを湘南研究所グラウンドにて開催し、約3,200名の皆様にご来場いただきました。「チャーリー西村おもしろサイエンスショー」や模擬店等を楽しんでいただきました。



(3)-2 コミュニティ活動



③ 「桜と新緑を楽しむ散策」

2017年3月26日(日)に恒例の「桜と新緑を楽しむ散策」を開催いたしました。
桜の開花が間に合わず、また、当日は非常に寒い雨天であったにもかかわらず、近隣の皆様方150名にご来場いただきました。





(4)-1 希少植物の保存活動について

「環境影響予測評価」により、敷地内での自生が確認された希少植物種（ミゾコウジュ、ミヤベツノゴケ、ハマカキラン、コハナヤスリ、キンランなど）の保存活動（維持管理）を継続しています。



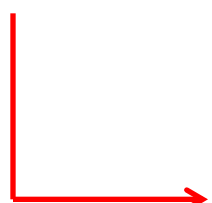
保護区域（敷地内10ヶ所）



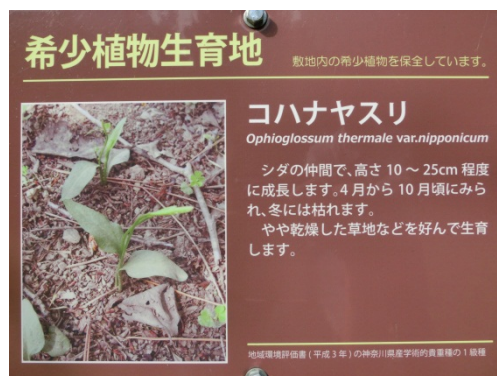
ミゾコウジュ



ハマカキラン



看板



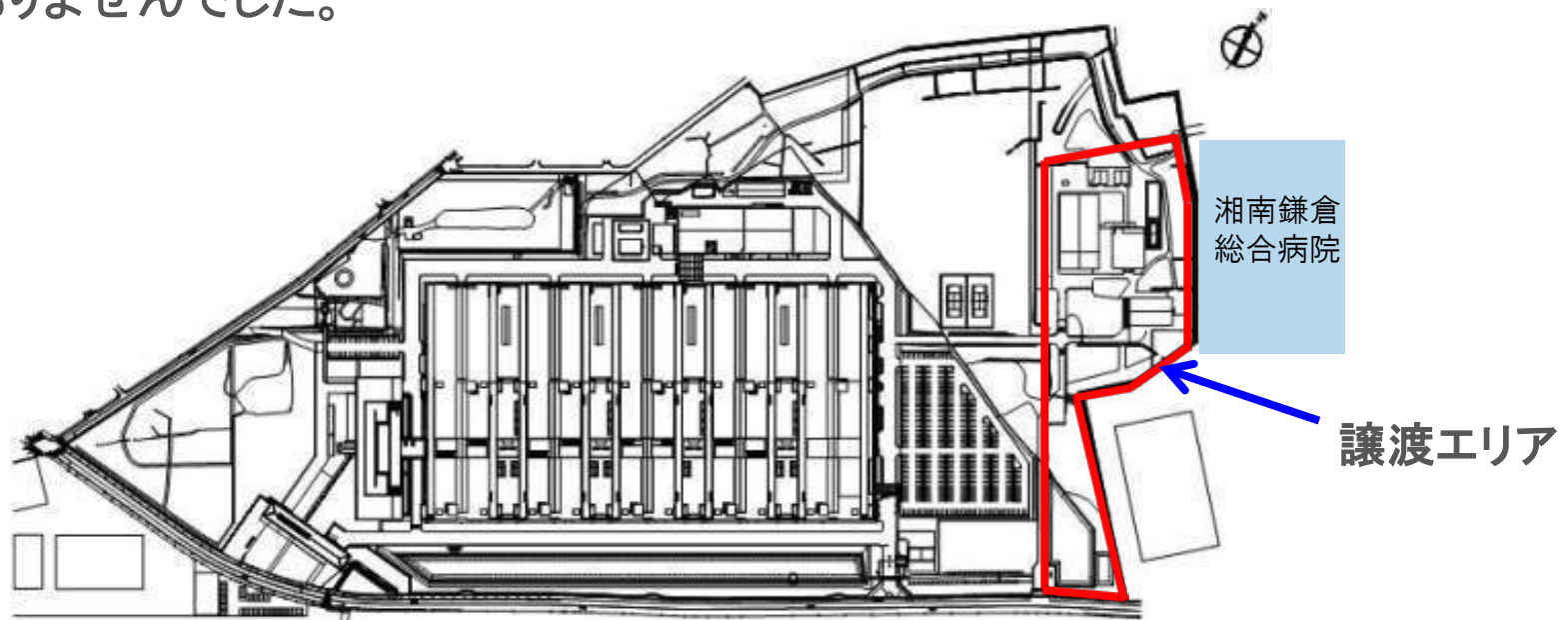
神奈川県生物多样性普及啓発パンフレットに企業の取り組み例として掲載されました。

(4)-2 医療法人沖繩徳洲会 湘南鎌倉総合病院 への土地譲渡について



医療法人沖繩徳洲会より、病院増築のため、研究所敷地の一部譲渡の申し入れがありました。武田薬品としては地域医療への貢献を考え、譲渡を受け入れ、昨年12月に売買契約を締結しました。土地の引渡しは、契約締結から14ヵ月後を予定しています。

譲渡する土地(下図面の赤線部分)は敷地全体の約10%です。譲渡する土地には倉庫等がありますが、研究所開設以来、研究活動は行っておりませんでした。





(4)-3 研究所の機構改革について

- 武田薬品は、「オンコロジー(がん)」「消化器系疾患」「中枢神経系疾患」の3つの重点疾患領域と「ワクチン」へのさらなる特化と、研究開発活動の日本および米国への集約を通じ、研究開発体制の変革を加速するプランを実行しています。この変革は、当社が長年にわたり持続的な成長を遂げるためにイノベーションを推進し、パートナーシップを拡大して、研究開発の生産性を高めるうえでフレキシビリティを獲得するための取り組みです。
- その一環として、湘南研究所においては、以下の取り組みをすすめています。
 - 共同出資(株式会社産業革新機構、株式会社メディパルホールディングス、武田薬品工業)による新会社、株式会社スコヒアファーマ(以下「新会社」)を設立いたしました。新会社は、武田薬品の湘南研究所内に発足した後、武田薬品と同社の腎・代謝・循環器領域における8つの研究開発プロジェクトに関するライセンス契約を締結し、2017年4月1日から稼働しています。
 - 武田薬品は、スクリーニング、合成、薬効薬理、薬物動態、安全性評価などの創薬研究部門の一部事業を分社化することで、より効率的な研究体制を構築し、真のイノベーションをもたらす治療薬の創出を目指します。本会社分割を通じ、同社湘南研究所が目指す様々な英知を結集した「ヘルスイノベーションパーク」において、画期的な創薬基盤をさらに成長させ、革新的な新薬創出の可能性を広げることで、人々の健康と医療の未来に貢献してまいります。