



# 環境保全協定に基づく連絡会

2013年5月25日

武田薬品工業株式会社 湘南研究所

# 本日の議題



- (1) 平成24年度 環境測定結果報告
- (2) リスクアセスメント結果報告
  - ① 市長宛
  - ② 6月議会にて説明
- (3) 環境モニター推薦 依頼
- (4) ご近隣との関係
  - ① ボランティア清掃
  - ② 桜まつり
  - ③ 福寿会お花見
  - ④ 湘南藤沢ウォーキング協会

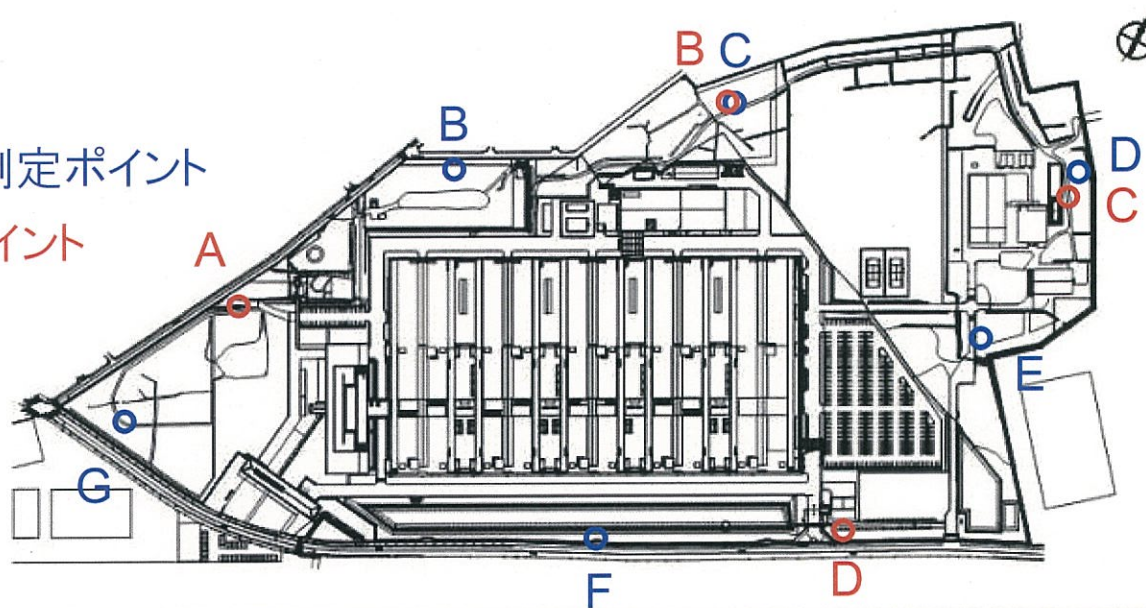


# (1) 平成24年度 環境測定結果報告



	6	9	12	3
排水(1回/月)	■			
排気(2回/年)		■		■
騒音(4回/年)	■	■	■	■
振動(4回/年)	■	■	■	■
臭気(1回/年)		■		

騒音・振動測定ポイント  
臭気測定ポイント



# (1)-1 排水



測定項目	単位	法令基準	管理目標 (協定)	測定頻度 (協定)	測定値 (最小値)	測定値 (最大値)
水温	℃	45	40	常時	16.6	30.7
水素イオン濃度(pH)		5~9	5.8~8.6	〃	7.2	7.5
全有機炭素(TOC)	mgC/L	-	250	〃	0	225
生物化学的酸素要求量(BOD)	mg/L	600	300	1回/月	13	100
浮遊物質(SS)	mg/L	600	300	〃	24	91
ノルマルヘキサン抽出物質含有量(鉱油類含有量)	mg/L	5	2.5	〃	<1	<1
ノルマルヘキサン抽出物質含有量(動植物油脂類含有量)	mg/L	30	15	〃	1	11
沃素消費量	mg/L	220	110	〃	2	19
フェノール類	mg/L	0.5	0.25	〃	<0.005	0.026
銅及びその化合物	mg/L	1	0.5	〃	0.01	0.15
亜鉛及びその化合物	mg/L	1	0.5	〃	0.02	0.15
鉄及びその化合物(溶解性)	mg/L	3	1.5	〃	0.02	0.17
マンガン及びその化合物(溶解性)	mg/L	1	0.5	〃	<0.01	0.02
クロム及びその化合物	mg/L	2	1	〃	<0.02	<0.02
ニッケル含有量	mg/L	1	0.5	〃	<0.01	<0.01
カドミウム及びその化合物	mg/L	0.1	0.05	〃	<0.002	<0.002
シアン化合物	mg/L	1	0.5	〃	<0.02	<0.02
有機燐化合物	mg/L	0.2	0.1	〃	<0.01	<0.01
鉛及びその化合物	mg/L	0.1	0.05	〃	<0.01	<0.01
六価クロム化合物	mg/L	0.5	0.25	〃	<0.02	<0.02
砒素及びその化合物	mg/L	0.1	0.05	〃	<0.002	<0.002

排水測定の結果、すべて管理目標値以下でした。



# (1)-1 排水



測定項目	単位	法令基準	管理目標 (協定)	測定頻度 (協定)	測定値 (最小値)	測定値 (最大値)
水銀及びアルキル水銀その他の水銀化合物	mg/L	0.005	0.0025	1回/月	<0.0005	<0.0005
アルキル水銀化合物	mg/L	検出されないこと	検出されないこと	〃	検出されず	検出されず
ポリ塩化ビフェニル	mg/L	0.003	0.0015	〃	<0.0005	<0.0005
トリクロロエチレン	mg/L	0.3	0.15	〃	<0.001	<0.001
テトラクロロエチレン	mg/L	0.1	0.05	〃	<0.001	<0.001
ジクロロメタン	mg/L	0.2	0.1	〃	<0.01	<0.01
四塩化炭素	mg/L	0.02	0.01	〃	<0.001	<0.001
1,2-ジクロロエタン	mg/L	0.04	0.02	〃	<0.002	<0.002
1,1-ジクロロエチレン	mg/L	1	0.5	〃	<0.01	<0.01
シス-1,2-ジクロロエチレン	mg/L	0.4	0.2	〃	<0.02	<0.02
1,1,1-トリクロロエタン	mg/L	3	1.5	〃	<0.001	<0.001
1,1,2-トリクロロエタン	mg/L	0.06	0.03	〃	<0.003	<0.003
1,3-ジクロロプロペン	mg/L	0.02	0.01	〃	<0.001	<0.001
チウラム	mg/L	0.06	0.03	〃	<0.006	<0.006
シマジン	mg/L	0.03	0.015	〃	<0.002	<0.002
チオベンカルブ	mg/L	0.2	0.1	〃	<0.01	<0.01
ベンゼン	mg/L	0.1	0.05	〃	<0.005	<0.005
1,4-ジオキサン	mg/L	0.5	0.25	〃	<0.05	<0.05
セレン及びその化合物	mg/L	0.1	0.05	〃	<0.001	<0.001
ほう素及びその化合物	mg/L	10	5	〃	<0.1	<0.1
ふっ素及びその化合物	mg/L	8	4	〃	<0.08	0.09
アンモニア性窒素、亜硝酸性窒素及び硝酸性窒素含有量	mg/L	380	190	〃	4.1	12
ダイオキシン類	pg-TEQ/L	10	5	1回/年	0.00079	0.00079

排水測定の結果、すべて管理目標値以下でした。

# (1)-2 排 気 (大気排出)



ガスエンジン

施設名	測定項目							
	ばいじん(g/m <sup>3</sup> N)				窒素酸化物(ppm)			
	(酸素濃度11.5%)				(酸素濃度11.5%)			
	法令基準	管理目標	測定値		法令基準	管理目標	測定値	
9月21日			3月22日	9月21日			3月22日	
ガスエンジンNo.1	0.11	0.04	<0.005	<0.005	90.4	18	8	10
ガスエンジンNo.2	0.11	0.04	<0.005	<0.005	90.4	18	9	9
ガスエンジンNo.3	0.11	0.04	<0.005	<0.005	90.4	18	8	7
ガスエンジンNo.4	0.11	0.04	<0.005	<0.005	90.4	18	8	7

ガスエンジンの排気測定の結果、すべて管理目標値以下でした。



# (1)-2 排 気 (大気排出)



ボイラー

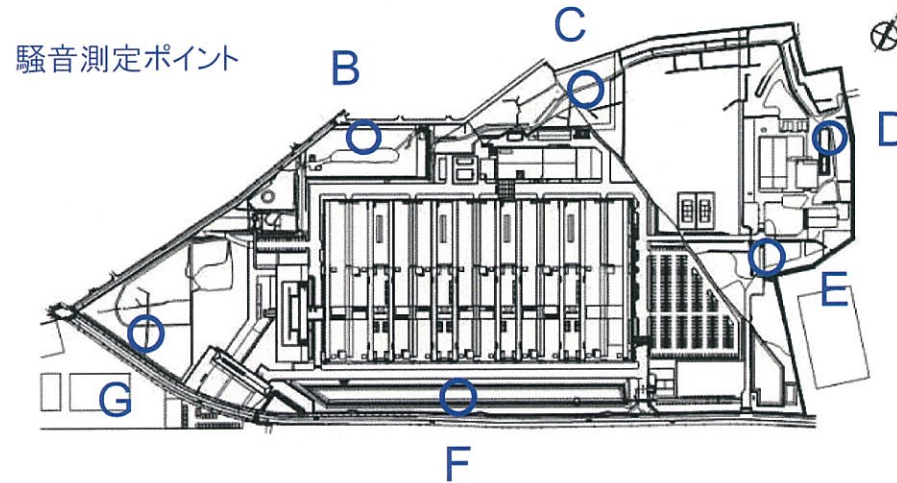
施設名	測定項目							
	ばいじん(g/m <sup>3</sup> N)				窒素酸化物(ppm)			
	(酸素濃度 5%)				(酸素濃度 5%)			
	法令基準	管理目標	測定値		法令基準	管理目標	測定値	
9月20日 ~9月25日			3月21日~ 3月25日	9月20日 ~9月25日			3月21日~ 3月25日	
ボイラーNo.1	0.3	0.05	<0.005	休止中	45.7	30.5	14	休止中
ボイラーNo.2	0.3	0.05	<0.005	<0.005	45.7	30.5	18	18
ボイラーNo.3	0.3	0.05	<0.005	<0.005	45.7	30.5	16	17
ボイラーNo.4	0.3	0.05	<0.005	<0.005	45.7	30.5	16	18
ボイラーNo.5	0.3	0.05	<0.005	<0.005	45.7	30.5	16	19
ボイラーNo.6	0.3	0.05	<0.005	休止中	45.7	30.5	14	休止中
ボイラーNo.7	0.3	0.05	<0.005	<0.005	45.7	30.5	15	14
ボイラーNo.8	0.3	0.05	<0.005	<0.005	45.7	30.5	16	18
ボイラーNo.9	0.3	0.05	<0.005	<0.005	45.7	30.5	18	21
ボイラーNo.10	0.3	0.05	<0.005	休止中	45.7	30.5	17	休止中
ボイラーNo.11	0.3	0.05	<0.005	休止中	45.7	30.5	16	休止中
ボイラーNo.12	0.3	0.05	<0.005	<0.005	45.7	30.5	15	18
ボイラーNo.13	0.3	0.05	<0.005	<0.005	45.7	30.5	16	18
ボイラーNo.14	0.3	0.05	<0.005	<0.005	45.7	30.5	16	18
ボイラーNo.15	0.3	0.05	<0.005	休止中	45.7	30.5	19	休止中
ボイラーNo.16	0.3	0.05	<0.005	<0.005	45.7	30.5	22	20
ボイラーNo.17	0.3	0.05	<0.005	休止中	45.7	30.5	23	休止中
ボイラーNo.18	0.3	0.05	<0.005	<0.005	45.7	30.5	20	19
ボイラーNo.19	0.3	0.05	<0.005	0.010	45.7	30.5	21	19
ボイラーNo.20	0.3	0.05	<0.005	<0.005	45.7	30.5	18	20
ボイラーNo.21	0.3	0.05	<0.005	<0.005	45.7	30.5	19	20
ボイラーNo.22	0.3	0.05	<0.005	<0.005	45.7	30.5	19	19
ボイラーNo.23	0.3	0.05	<0.005	<0.005	45.7	30.5	19	20
ボイラーNo.24	0.3	0.05	<0.005	<0.005	45.7	30.5	18	18
ボイラーNo.25	0.3	0.05	<0.005	<0.005	45.7	30.5	17	23
ボイラーNo.26	0.3	0.05	<0.005	<0.005	45.7	30.5	19	18
ボイラーNo.27	0.3	0.05	<0.005	<0.005	45.7	30.5	17	21
ボイラーNo.28	0.3	0.05	<0.005	0.005	45.7	30.5	16	19
ボイラーNo.29	0.3	0.05	<0.005	<0.005	45.7	30.5	35(*)	17
			<0.005				14(**)	
			<0.005				12(***)	
ボイラーNo.30	0.3	0.05	<0.005	<0.005	45.7	30.5	25	24

(\*) ボイラーNo.29は、9月25日の測定において管理目標値を超過していたため、運転を停止しました。

(\*\*) 原因と推察されたガス流量を微調整した後、10月10日に再測定を行い、管理目標値以下であることを確認(14ppm)し、再稼動しています。

(\*\*\*) 10月10日の測定以降から第2回目の定期測定日までの確認のため、中間点の12月26日で再々測定し、管理目標値以下であることを確認(12ppm)しています。

# (1)-3 騒音

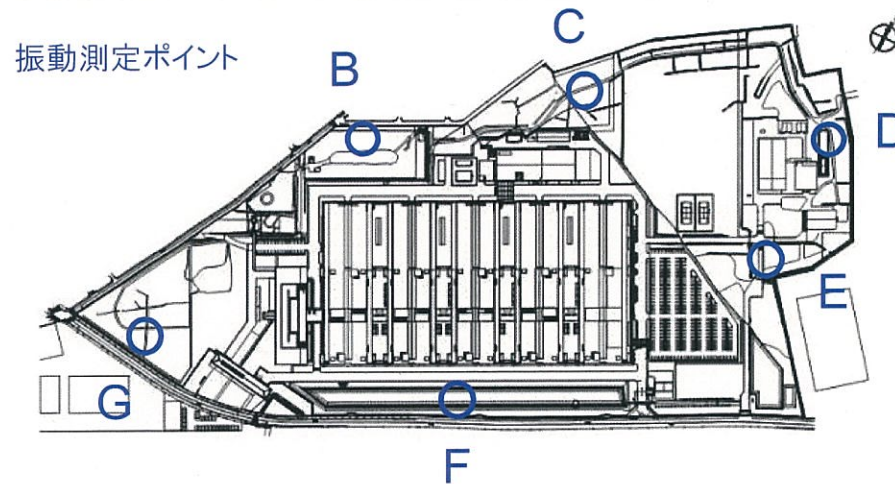


測定地点	管理目標(法令基準)				騒音レベルLA05(dB)															
	朝	昼	夕	夜	朝				昼				夕				夜			
					5月18日	8月24日	11月22日	2月15日	5月17日	8月23日	11月21日	2月14日	5月17日	8月23日	11月21日	2月14日	5月17日	8月23日	11月21日	2月14日
B	60 (60)	62.5 (62.5)	60 (60)	52.5 (52.5)	52	73(**)	52	52	57	64(**)	50	51	55	50	50	51	48	46	46	46
C	60 (65)	62.5 (70)	60 (65)	52.5 (55)	54	63(**)	53	51	58	68(**)	49	47	52	50	44	45	49	46	47	47
D	57.5 (57.5)	62.5 (62.5)	57.5 (57.5)	50 (50)	49	62(**)	52	51	58	64(**)	50	55	56	51	50	51	51(*)	48	45	52(***)
E	65 (65)	70 (70)	65 (65)	55 (55)	49	52	53	50	56	64	50	50	53	49	47	45	49	49	49	49
F	75 (75)	75 (75)	75 (75)	65 (65)	55	59	57	61	61	63	59	60	60	58	60	61	58	59	60	60
G	67.5 (67.5)	70 (70)	67.5 (67.5)	57.5 (57.5)	56	57	58	56	64	68	58	60	63	59	57	58	57	55	54	54

(\*) 5月17日(夜)は、雷の音が原因で、管理目標値を超過しました。  
 (\*\*) 8月23日(昼)、24日(朝)は、セミの音が原因で、管理目標値を超過しました。  
 (\*\*\*) 2月14日(夜)は、隣接敷地の音により、管理目標値を超過しました。



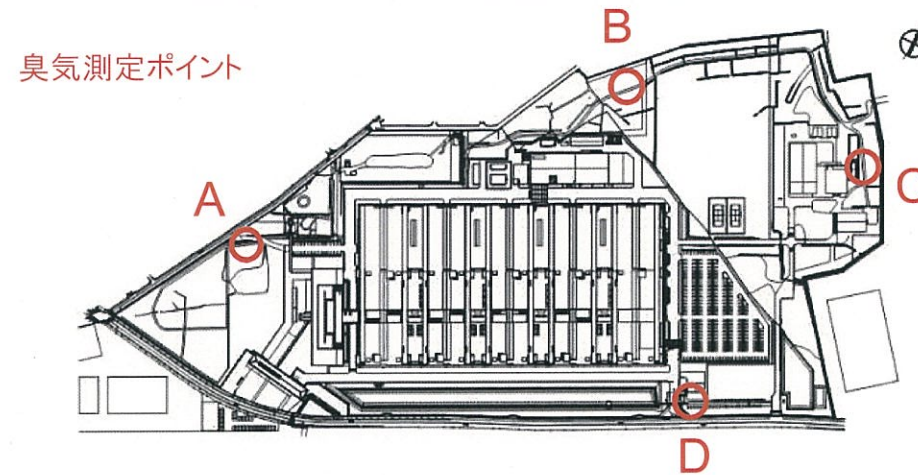
# (1)-4 振 動



測定地点	管理目標 (法令基準)		振動レベルL10(dB)								
	昼	夜	昼				夜				
			5月17日	8月23日	11月21日	2月14日	5月17日	8月23日	11月21日	2月14日	
B	65 (65)	60 (60)	<30	<30	<30	<30	<30	<30	<30	<30	<30
C	65 (70)	60 (60)	<30	<30	30	<30	<30	<30	<30	<30	<30
D	65 (65)	55 (55)	31	30	32	30	<30	<30	<30	<30	<30
E	70 (70)	60 (60)	<30	<30	<30	<30	<30	<30	31	<30	<30
F	70 (70)	65 (65)	36	38	36	33	<30	34	34	32	32
G	65 (65)	60 (60)	38	36	36	34	<30	<30	33	<30	<30

振動測定の結果、すべて管理目標値以下でした。

# (1)-5 臭気



測定地点	法令基準	管理目標	臭気指数 8月23日
A	15	10	<10
B	15	10	<10
C	15	10	<10
D	15	10	<10

臭気測定の結果、すべて管理目標値以下でした。



## (2) リスクアセスメント結果報告

---



2013年3月で外部専門機関からの指摘事項に対する対策を完了しました。

### ① 市長宛

2013年4月に「リスクアセスメント結果報告」を提出しました。(添付)

### ② 6月議会にて説明

2013年6月の議会にて「リスクアセスメント結果報告」を説明する予定です。

### (3) 環境モニター推薦依頼



目的：弊社と皆様とのコミュニケーションの一環として、  
研究所に関するご意見をお伺いします。

環境モニター員：

各自治会より1名選出して下さるようお願いいたします。

モニター員にお願いすること：

年1回のアンケートをお願いします。

年1回の会合でご意見をお伺いします。



## (4) ご近隣との関係



### ① ボランティア清掃

湘南研究所敷地外周の清掃を、弊社と関係会社の従業員による「ボランティア清掃」を実施致します。参加予定人数は毎回約200名です。

	実施日時(2013年)	備考
第1回	5月21日(火)夕方	藤沢市クリーンキャンペーン(5月26日)
第2回	8月21日(水)夕方	村岡地区夏季1日清掃デー(8月18日)
第3回	10月16日(水)朝	藤沢1日清掃デー(11月17日)
第4回	12月 4日(水)朝	村岡地区冬期1日清掃デー(12月15日)

### ② 桜まつり

2013年3月31(日)

あいにくの天候でしたが、研究所敷地内の桜広場を中心に約700名の来場者に楽しんで頂きました。また、エルアイ武田(\*)と共に福祉施設支援の一環として販売ブースを設置し好評でした。

\*障害者雇用を目的とした弊社の特例子会社



## (4) ご近隣との関係



### ③福寿会お花見

2013年3月26(火)  
近隣老人ホーム入居者の  
方々に満開の桜を楽しんで  
頂きました。



### ④湘南藤沢ウォーキング協会

2013年4月26(金)  
約400名の方に研究所構  
内、緑地を散策して頂き  
ました。

