

A background image showing a dense cluster of green leaves, likely from a tree or shrub, with sunlight filtering through them, creating a bright and natural atmosphere. The image is partially obscured by a green horizontal bar at the bottom.

環境保全協定に基づく連絡会

2018年 6月 1日

武田薬品工業株式会社 湘南ヘルスイノベーションパーク

本日の議題

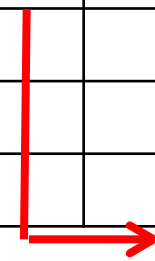


- (1) 平成29年度 環境測定結果報告
- (2) 「環境モニター」推薦依頼
- (3) コミュニティ活動
- (4) 機構改革について
- (5) 環境保全協定の改定について
- (6) その他

(1) 平成29年度 環境測定結果報告



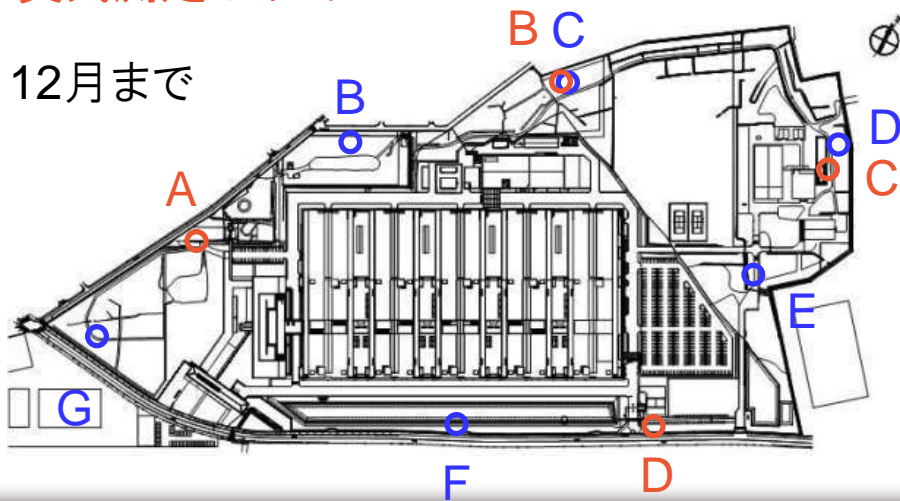
月	4	5	6	7	8	9	10	11	12	1	2	3
排水(1回/月)	[Blue bar]											
排気(2回/年)						[Blue bar]						[Blue bar]
騒音(4回/年)		[Blue bar]			[Blue bar]			[Blue bar]			[Blue bar]	
振動(4回/年)		[Blue bar]			[Blue bar]			[Blue bar]			[Blue bar]	
臭気(1回/年)					[Blue bar]							



騒音・振動測定ポイント

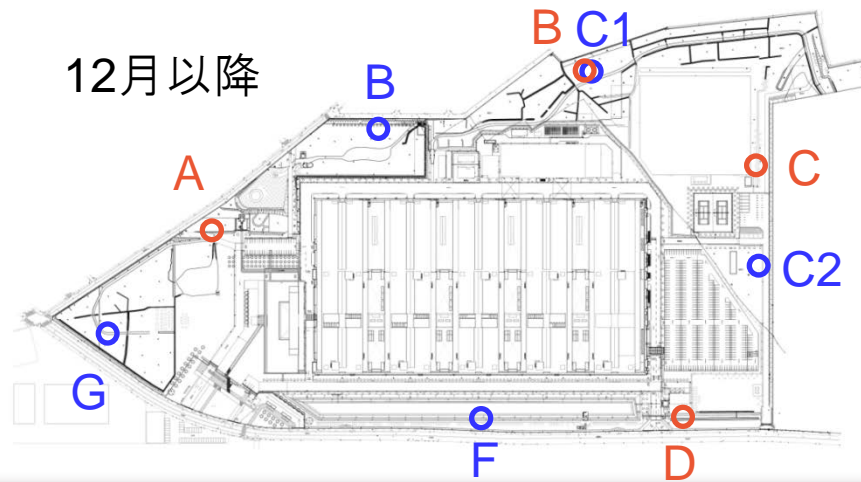
臭気測定ポイント

12月まで



土地売却により騒音・振動・臭気の測定ポイント変更

12月以降



(1)-1 排水



測定項目	単位	法令基準	管理目標 (協定)	測定頻度 (協定)	測定値 (最小値)	測定値 (最大値)
水温	℃	45	40	常時	14.8	32.8
水素イオン濃度(pH)		5~9	5.8~8.6	〃	6.6	8.2
全有機炭素(TOC)	mgC/L	-	250	〃	1	97
生物化学的酸素要求量(BOD)	mg/L	600	300	1回/月	3.8	81
浮遊物質(SS)	mg/L	600	300	〃	4	66
ルマルヘキサン抽出物質含有量(鉱油類含有量)	mg/L	5	2.5	〃	<1	<1
ルマルヘキサン抽出物質含有量(動植物油脂類含有量)	mg/L	30	15	〃	<1	7
沃素消費量	mg/L	220	110	〃	1	39
フェノール類	mg/L	0.5	0.25	〃	<0.005	0.051
銅及びその化合物	mg/L	1	0.5	〃	<0.01	0.21
亜鉛及びその化合物	mg/L	1	0.5	〃	0.02	0.16
鉄及びその化合物(溶解性)	mg/L	3	1.5	〃	0.01	0.18
マンガン及びその化合物(溶解性)	mg/L	1	0.5	〃	<0.01	0.01
クロム及びその化合物	mg/L	2	1	〃	<0.02	0.02
ニッケル含有量	mg/L	1	0.5	〃	<0.01	0.02
カドミウム及びその化合物	mg/L	0.03	0.015	〃	<0.002	<0.002
シアン化合物	mg/L	1	0.5	〃	<0.02	<0.02
有機燐化合物	mg/L	0.2	0.1	〃	<0.01	<0.01
鉛及びその化合物	mg/L	0.1	0.05	〃	<0.01	<0.01
六価クロム化合物	mg/L	0.5	0.25	〃	<0.02	<0.02
砒素及びその化合物	mg/L	0.1	0.05	〃	<0.002	<0.002

※ TOCの年間平均値=11.8 (mgC/L)

(1)-1 排水



測定項目	単位	法令基準	管理目標 (協定)	測定頻度 (協定)	測定値 (最小値)	測定値 (最大値)
水銀及びアルキル水銀その他の水銀化合物	mg/L	0.005	0.0025	1回/月	<0.0005	<0.0005
アルキル水銀化合物	mg/L	検出されないこと	検出されないこと	〃	検出されず	検出されず
ポリ塩化ビフェニル	mg/L	0.003	0.0015	〃	<0.0005	<0.0005
トリクロロエチレン	mg/L	0.1	0.05	〃	<0.001	<0.001
テトラクロロエチレン	mg/L	0.1	0.05	〃	<0.001	<0.001
ジクロロメタン	mg/L	0.2	0.1	〃	<0.01	<0.01
四塩化炭素	mg/L	0.02	0.01	〃	<0.001	<0.001
1,2-ジクロロエタン	mg/L	0.04	0.02	〃	<0.002	<0.002
1,1-ジクロロエチレン	mg/L	1	0.5	〃	<0.01	<0.01
シス-1,2-ジクロロエチレン	mg/L	0.4	0.2	〃	<0.02	<0.02
1,1,1-トリクロロエタン	mg/L	3	1.5	〃	<0.001	<0.001
1,1,2-トリクロロエタン	mg/L	0.06	0.03	〃	<0.003	<0.003
1,3-ジクロロプロパン	mg/L	0.02	0.01	〃	<0.001	<0.001
チウラム	mg/L	0.06	0.03	〃	<0.006	<0.006
シマジン	mg/L	0.03	0.015	〃	<0.002	<0.002
チオベンカルブ	mg/L	0.2	0.1	〃	<0.01	<0.01
ベンゼン	mg/L	0.1	0.05	〃	<0.005	<0.005
1,4-ジオキサン	mg/L	0.5	0.25	〃	<0.05	<0.05
セレン及びその化合物	mg/L	0.1	0.05	〃	<0.001	<0.001
ほう素及びその化合物	mg/L	10	5	〃	<0.1	<0.1
ふっ素及びその化合物	mg/L	8	4	〃	<0.08	0.18
アンモニア性窒素,亜硝酸性窒素及び硝酸性窒素含有量	mg/L	380	190	〃	2.2	18
ダイオキシン類	pg-TEQ/L	10	5	1回/年	0.00088	0.00088

排水測定の結果、すべて管理目標値以下でした。

(1)-2 排 気 (大気排出)



ガスエンジン

施設名	測定項目							
	ばいじん(g/m ³ N) (酸素濃度11.5%)				窒素酸化物(ppm) (酸素濃度11.5%)			
	法令基準	管理目標	測定値		法令基準	管理目標	測定値	
			9月20日	3月27日			9月20日	3月27日
ガスエンジンNo.1	0.11	0.04	0.0006	<0.0004	90.4	18	8	11
ガスエンジンNo.2	0.11	0.04	0.0005	<0.0004	90.4	18	8	10
ガスエンジンNo.3	0.11	0.04	<0.0004	<0.0004	90.4	18	8	10
ガスエンジンNo.4	0.11	0.04	0.0006	<0.0004	90.4	18	9	10

排気測定の結果、すべて管理目標値以下でした。

(1)-2 排 気 (大気排出)



ボイラー

施設名	測定項目							
	ばいじん (g/m ³ N)				窒素酸化物 (ppm)			
	(酸素濃度 5%)				(酸素濃度5%)			
	法令基準	管理目標	測定値		法令基準	管理目標	測定値	
9月21日 ～25日			3月27日 ～29日	9月21日 ～25日			3月27日 ～29日	
ボイラーNo. 1※1	0.3	0.05	0.0007	休止中	45.7	30.5	17	休止中
ボイラーNo. 2	0.3	0.05	0.0005	<0.0004	45.7	30.5	18	22
ボイラーNo. 3	0.3	0.05	<0.0004	<0.0004	45.7	30.5	17	19
ボイラーNo. 4※2	0.3	0.05	0.0005	<0.0004	45.7	30.5	17	15
ボイラーNo. 5	0.3	0.05	<0.0004	<0.0004	45.7	30.5	17	18
ボイラーNo. 6※2	0.3	0.05	<0.0004	<0.0004	45.7	30.5	22	18
ボイラーNo. 7	0.3	0.05	<0.0004	<0.0004	45.7	30.5	16	20
ボイラーNo. 8	0.3	0.05	<0.0004	<0.0004	45.7	30.5	21	20
ボイラーNo. 9※3	0.3	0.05	0.0004	<0.0004	45.7	30.5	20	19
ボイラーNo. 10	0.3	0.05	0.0006	<0.0004	45.7	30.5	16	18
ボイラーNo. 11	0.3	0.05	<0.0004	<0.0004	45.7	30.5	18	20
ボイラーNo. 12	0.3	0.05	<0.0004	<0.0004	45.7	30.5	17	19
ボイラーNo. 13	0.3	0.05	<0.0004	<0.0004	45.7	30.5	18	16
ボイラーNo. 14※4	0.3	0.05	<0.0004	<0.0004	45.7	30.5	18	19
ボイラーNo. 15	0.3	0.05	<0.0004	<0.0004	45.7	30.5	16	20
ボイラーNo. 16	0.3	0.05	<0.0004	<0.0004	45.7	30.5	19	21
ボイラーNo. 17	0.3	0.05	<0.0004	<0.0004	45.7	30.5	16	20
ボイラーNo. 18	0.3	0.05	<0.0004	<0.0004	45.7	30.5	16	17
ボイラーNo. 19	0.3	0.05	<0.0004	<0.0004	45.7	30.5	20	17
ボイラーNo. 20	0.3	0.05	0.0005	<0.0004	45.7	30.5	20	21
ボイラーNo. 21※2	0.3	0.05	0.0005	<0.0004	45.7	30.5	18	18
ボイラーNo. 22	0.3	0.05	0.0008	<0.0004	45.7	30.5	16	21
ボイラーNo. 23	0.3	0.05	<0.0004	<0.0004	45.7	30.5	16	26
ボイラーNo. 24	0.3	0.05	<0.0004	<0.0004	45.7	30.5	20	18
ボイラーNo. 25	0.3	0.05	0.0005	<0.0004	45.7	30.5	20	21
ボイラーNo. 26	0.3	0.05	0.0006	<0.0004	45.7	30.5	18	19
ボイラーNo. 27	0.3	0.05	<0.0004	<0.0004	45.7	30.5	19	22
ボイラーNo. 28	0.3	0.05	0.0006	<0.0004	45.7	30.5	19	21
ボイラーNo. 29	0.3	0.05	0.0006	<0.0004	45.7	30.5	16	17
ボイラーNo. 30	0.3	0.05	<0.0004	<0.0004	45.7	30.5	18	21

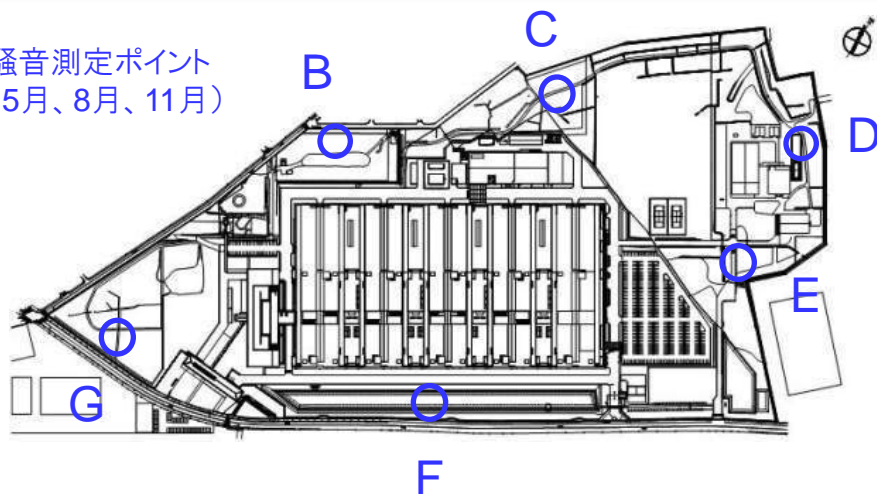
排気測定の結果、すべて管理目標値以下でした。

- ※1 ボイラーNo. 1 はメンテナンスした後、運転前に測定する予定
- ※2 ボイラーNo. 4, 6, 21 はメンテナンスのため3月分を4月11日に別途測定
- ※3 ボイラーNo. 9 はメンテナンスのため9月分を11月21日に別途測定
- ※4 ボイラーNo. 14はメンテナンスのため9月分を2月26日に別途測定

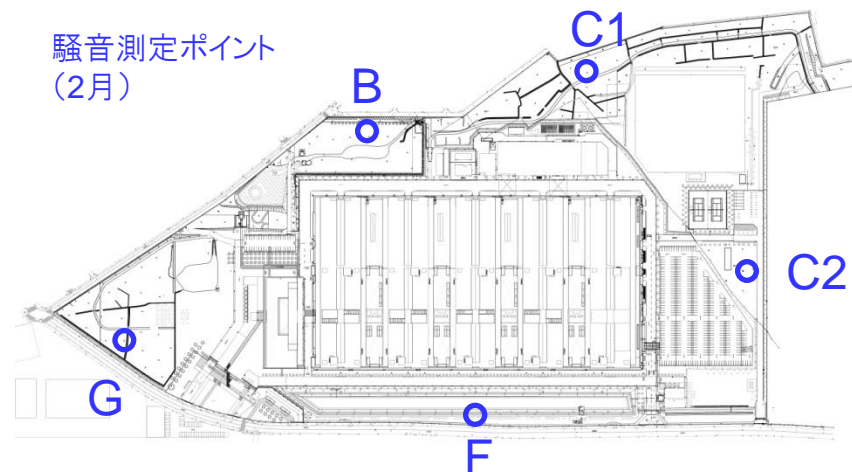
(1)-3 騒音



騒音測定ポイント
(5月、8月、11月)



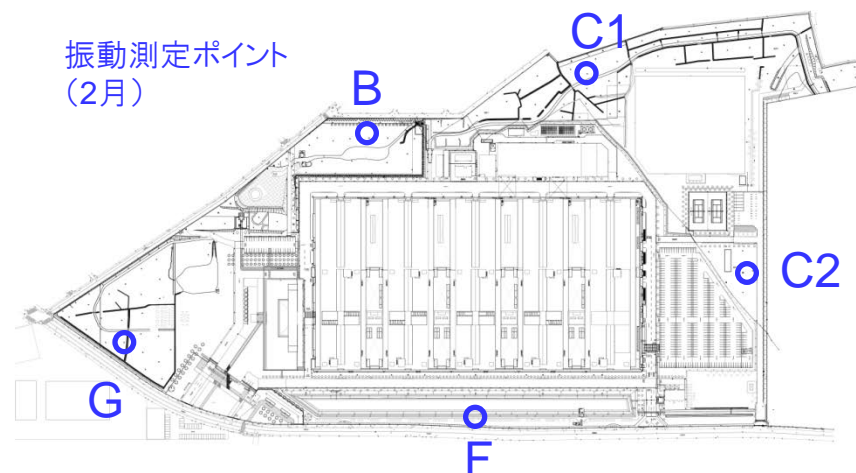
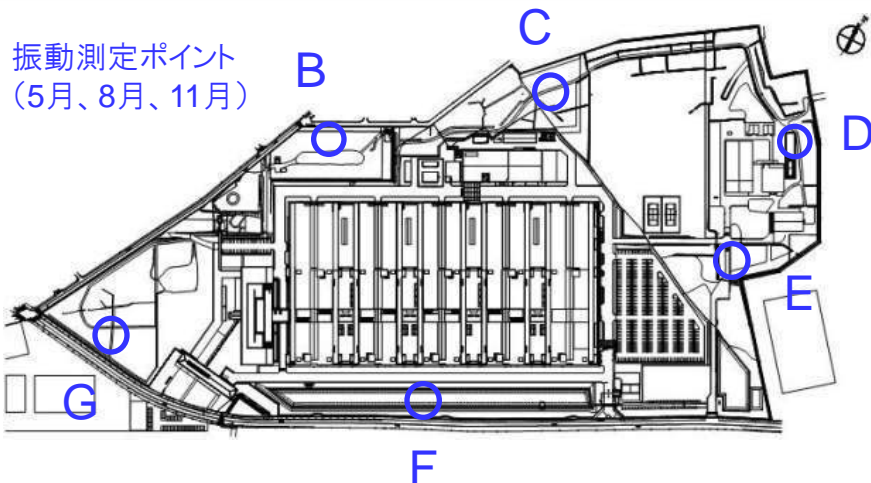
騒音測定ポイント
(2月)



測定地点	管理目標 (法令基準)				騒音レベルLA05(dB)															
	朝	昼	夕	夜	朝				昼				夕				夜			
					5月30日	8月24日	11月21日	2月27日	5月29日	8月23日	11月20日	2月26日	5月29日	8月23日	11月20日	2月26日	5/29~30	8/23-24	11/20-21	2/26-27
B	60 (60)	62.5 (62.5)	60 (60)	52.5 (52.5)	48	58	55	48	48	62	55	50	48	55	44	44	45	48	45	44
C	60 (65)	62.5 (70)	60 (65)	52.5 (55)	44	50	48	49(C1) 51(C2)	46	62	49	52(C1) 48(C2)	44	56	42	46(C1) 54(C2)	44	49	44	45(C1) 39(C2)
D	57.5 (57.5)	62.5 (62.5)	57.5 (57.5)	50 (50)	49	51	49	-	51	68※	51	-	46	51	51	-	44	48	49	-
E	65 (65)	70 (70)	65 (65)	55 (55)	49	55	51	-	50	69	56	-	45	52	43	-	43	54	44	-
F	75 (75)	75 (75)	75 (75)	65 (65)	61	62	66	60	61	66	63	62	61	59	63	62	44	60	53	60
G	67.5 (67.5)	70 (70)	67.5 (67.5)	57.5 (57.5)	59	56	59	58	59	67	60	60	58	60	60	60	53	54	50	47

(※): セミの鳴き声が原因で、管理目標値および法令基準値の超過が認められました。

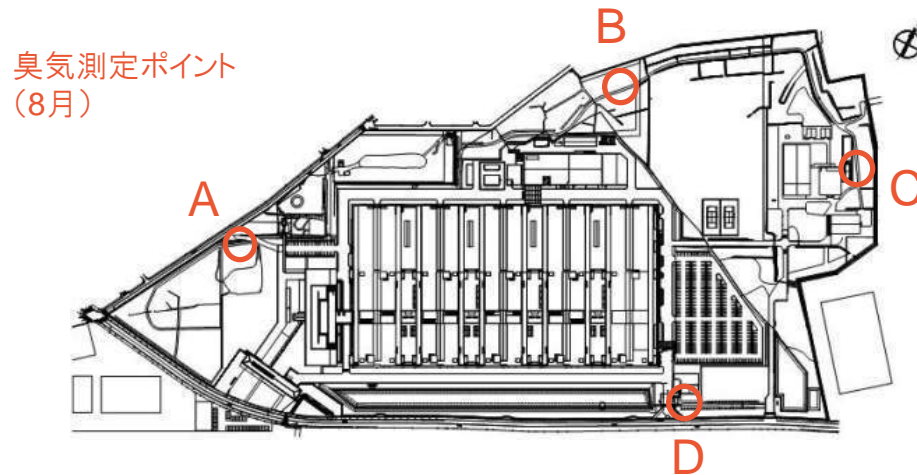
(1)-4 振動



測定地点	管理目標 (法令基準)		振動レベルL10(dB)								
	昼	夜	昼				夜				
			5月29日	8月23日	11月20日	2月26日	5/29~30	8/23~24	11/20~21	2/26~27	
B	65 (65)	60 (60)	<30	<30	<30	<30	<30	<30	<30	<30	<30
C	70 (65)	60 (60)	<30	<30	31	<30 (C1) 32 (C2)	<30	<30	<30	<30 (C1) <30 (C2)	
D	65 (65)	55 (55)	31	35	32	-	<30	<30	<30	-	
E	70 (70)	60 (60)	<30	37	32	-	<30	<30	<30	-	
F	70 (70)	65 (65)	37	42	36	34	<30	<30	<30	<30	
G	65 (65)	60 (60)	34	36	33	36	<30	<30	<30	<30	

振動測定の結果、すべて管理目標値以下でした。

(1)-5 臭気



測定地点	法令基準	管理目標	臭気指数 8月4日
A	15	10	<10
B	15	10	<10
C	15	10	<10
D	15	10	<10

臭気測定の結果、すべて管理目標値以下でした。



(2) 環境モニター推薦依頼

- 目的：
弊社と皆様とのコミュニケーションの一環として、
研究所に関するご意見をお伺いします。
 - 環境モニター員：
各町内会より1名選出してくださるようお願いいたします。
 - モニター員にお願いすること：
年1回のアンケートをお願いします。
年1回の会合でご意見をお伺いします。
- ◆ 2017年12月10日に環境モニター会議を開催し、アンケートの集計結果をモニターの方に報告させていただきました。
その時の資料を添付します。



(3)-1 コミュニティ活動

① ボランティア清掃

弊社と湘南アイパーク入居会社の従業員により、敷地外周について「ボランティア清掃」を行っています。参加予定人数は、100-150名程度です。

実施(予定)日時(2018年)		備考
第1回	5月24日(木)夕方	藤沢市ゴミゼロクリーンデー(5月27日)
第2回	8月8日(水)夕方	村岡地区夏季1日清掃デー(8月19日)
第3回	10月10日(水)朝	藤沢1日清掃デー(11月18日)
第4回	12月5日(水)朝	村岡地区冬期1日清掃デー(12月16日(予定))



昨年度ボランティア清掃の様子

② 秋祭り

2017年9月28日(木)に第6回秋祭りを敷地内のグラウンドにて開催する予定でしたが、前日夜から当日未明にかけての強雨のため、グラウンドが利用できない状態でしたので、残念ながら中止とさせていただきます。



9月28日朝のグラウンドの状況

(3)-2 コミュニティ活動



③ 「桜と新緑を楽しむ散策」

2018年3月25日(日)に開催した「桜と新緑を楽しむ散策」には、2,000名を超える近隣の皆様方にお越しいただきました。

当日は、桜がきれいに開花し、また、好天にも恵まれたため、研究所内の散策を楽しんでいただくことができました。



(4) 機構改革について



湘南ヘルスイノベーションパークがグランドオープン

https://www.takeda.com/jp/newsroom/newsreleases/2018/20180413_7955/

- 2018年4月に、湘南研究所から呼称変更して、湘南ヘルスイノベーションパーク(以下「湘南アイパーク」)がグランドオープンしました。



- 湘南アイパークは、サイエンスにおけるイノベーションを強化するために、製薬企業が有する創薬ノウハウを基盤として、ベンチャー、スタートアップを含む産官学が結集し、ライフサイエンスにおける最先端技術・知見を活用したアイデアの創出・実現を可能とするイノベーションを加速化することを目指しています。湘南アイパークが目指すこの姿は、政府・自治体の理解とご支援を頂き、また日本政府の骨太方針や日本再興戦略に沿ったものです。
- 最先端の研究施設および当社のノウハウを開放することで、湘南アイパークは、革新的なパートナーシップや技術を、患者さんにとって意義あるヘルスイノベーション創出へと加速化させる触媒となることを目指しています。

(4) 機構改革について(続)



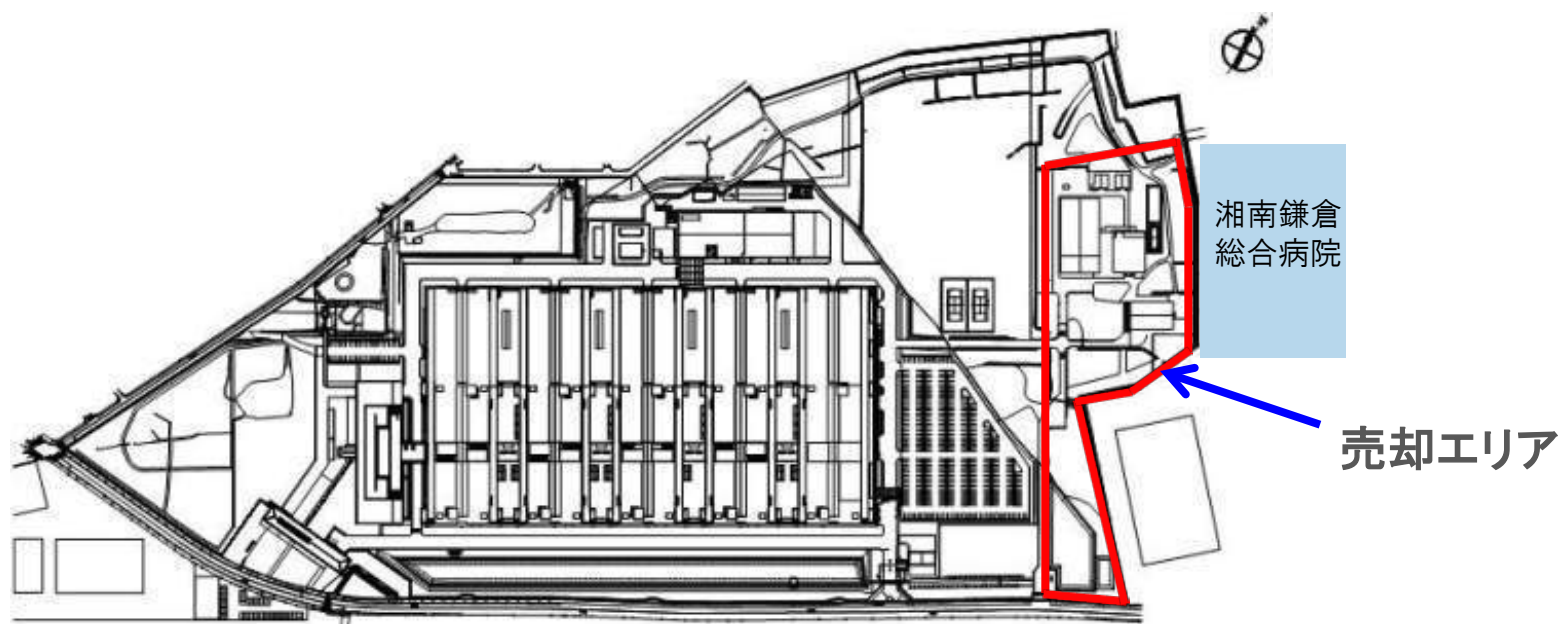
- 湘南アイパークは、日本でのバイオ医薬品、イノベーション、コラボレーション、アントレプレナーシップ、日本発を創出するエコシステム構想から生まれました。湘南アイパークは、ベンチャー企業、病院、ならびに政府・自治体などのパートナーを募集しています。
 - 湘南アイパークは、以下の4つを主な柱として活動し、2020年までに3,000人規模の研究者が集まる場となることを目指します。
 - ・ 研究者の革新的なアイデアや技術がビジネスと結びつく場となること
 - ・ 国家プロジェクト・自治体プロジェクトが盛んに実施される、垣根を越えた共創の場となること
 - ・ 世界が注目する次世代研究のプラットフォームの場となること
 - ・ 施設内にとどまらず、産業の雇用促進や街づくりと連動する場となること
 - 現在、湘南アイパークのパートナーは 19社になります。その中には当社研究者が参加した創薬ベンチャー企業も含まれます。
- ◆ 湘南アイパークは武田薬品が責任を持って管理し、入居企業・機関にはパークの各種ルールを教育するとともに、入居時の契約内容に環境保全協定の遵守を盛り込んでいます。

(5)-1 環境保全協定の改定について



研究所敷地の一部を医療法人沖縄徳洲会 湘南鎌倉総合病院に売却(土地の引渡し:2017年12月)し、敷地の境界線が変わったことに伴い、環境保全協定を2018年1月18日付で改定しました。

改定部分は、協定の覚書に記載されている環境測定(騒音、振動、臭気)の測定ポイントであり、具体的には「(1)平成29年度 環境測定結果報告」の項目に記載した通りです。





(5)-2 環境保全協定の改定について

「(4) 機構改革について」の項目に記載した通り、従来の「湘南研究所」という事業所名称を「**湘南ヘルスイノベーションパーク**」に変更したことに伴い、環境保全協定の改定を進めています。

協定の名称

(旧) 武田薬品工業株式会社湘南研究所の環境保全に関する協定書



(改定後)

武田薬品工業株式会社湘南ヘルスイノベーションパークの環境保全に関する協定書

各条文中の語句の変更

「湘南研究所」 → 「湘南ヘルスイノベーションパーク」

「研究所」 → 「湘南アイパーク」

(6) その他



焼却炉の撤去について

研究所開設以来、動物の焼却は全く行っておらず、焼却炉は試運転も含めて一度も稼動することなく、2017年8月に撤去しました。

補足説明

煙突から出ている白い煙は、ボイラーと常用発電機で都市ガスを燃焼する際に発生する水蒸気です。

ただし、非常用発電機の月1回(第4火曜日14時から15分程度、その日が休日の場合は翌日に実施)の試運転時には重油を燃焼させますので黒い煙が発生します。

<http://www.takeda.co.jp/shonan/news/public/>



(6) その他

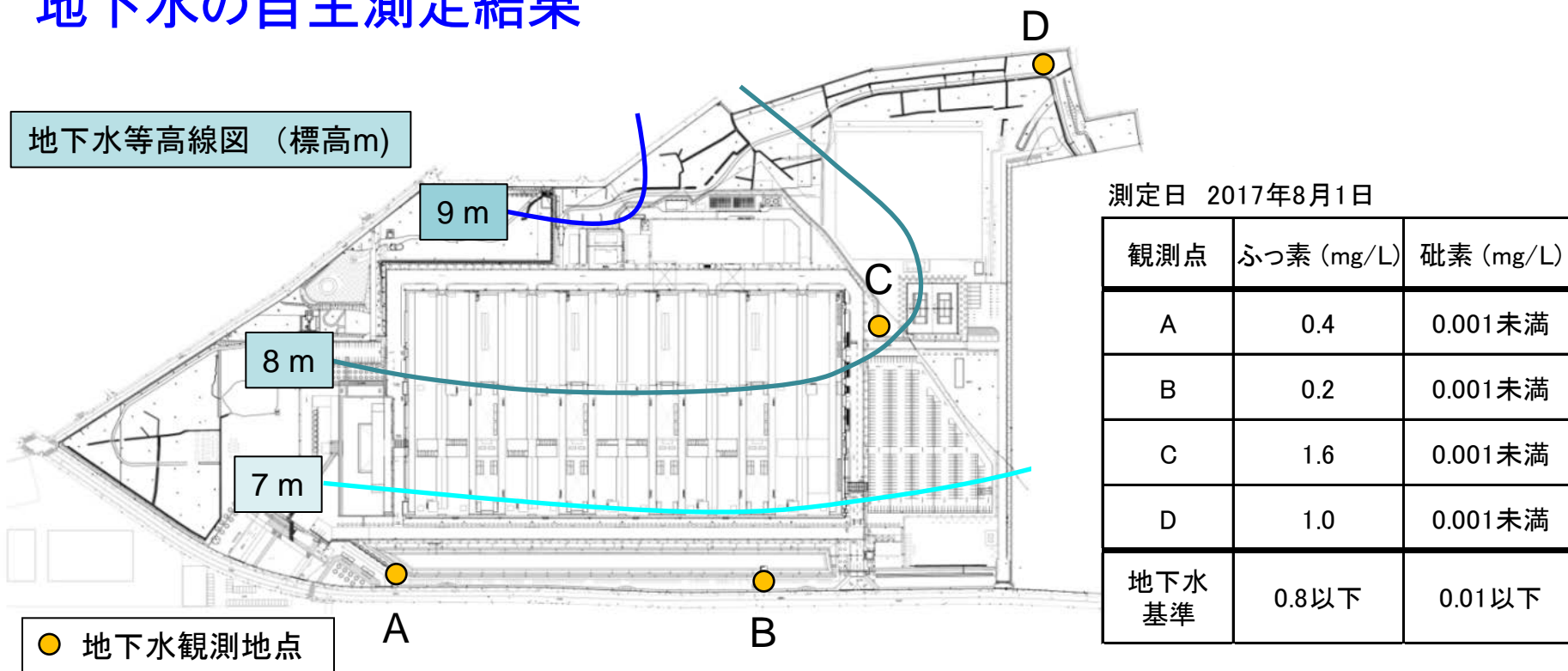
武田売却土地範囲における 医療法人沖縄徳洲会による土壌処理工事について

- 土壌処理工事のスケジュール
開始:5月GW明け
建築工事に合わせて段階的に実施
完了:9~10月(見込み)
- 土壌処理方法
汚染土壌(砒素、ふっ素)を除去 ⇒ 清浄土壌を入れる
除去の際に汚染土壌が飛散しないように措置する
 - ・掘削時に粉塵を伴う場合は、散水による飛散防止を行う
 - ・ダンプへの直接積み込み(場内移動・仮置きを行わない)
 - ・ダンプが敷地外へ出る前にシート養生をし、汚染土壌処理業許可施設まで運搬する 等除去した汚染土壌は、法に従い処理施設にて適正に処理する



(6) その他

地下水の自主測定結果



地下水の流れの下流に位置するA、B、C、Dにて測定を実施した結果、砒素は検出されませんでした。ふっ素は2地点で基準値超過が見られましたが、研究所建設時の環境アセスメントでの測定値から大きな変化はなく、環境アセスメントでは自然由来(推定)と結論されています。今後も定期的に分析を実施してまいります。